

RIVETEC

TITGEMEYER Group

Objednací číslo 99-0022:N

RL 40N

Pneumaticko–hydraulické nářadí pro usazování jednostranných trhacích nýtů od 4 do 6,4 mm

Rozsah použití:

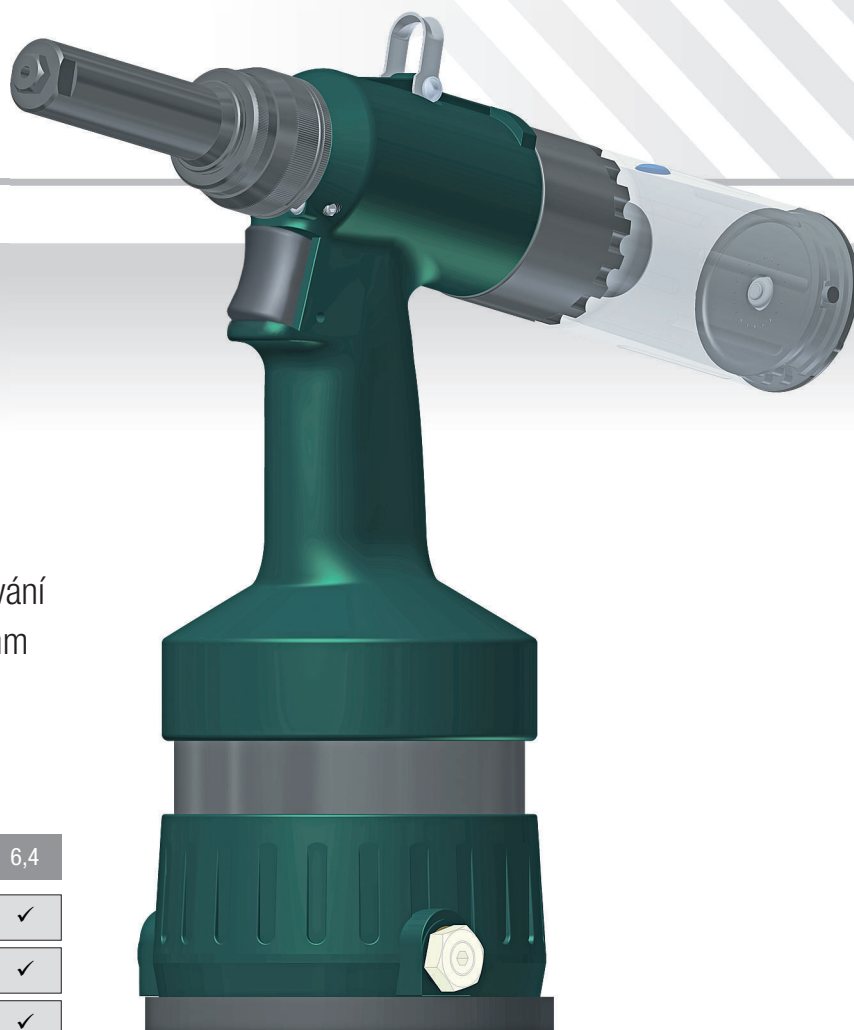
Průměr nýtu	2,4	3 / 3,2	4	4,8 / 5	6	6,4
Hliník, měď, mosaz			✓	✓	✓	✓
Ocel			✓	✓	✓	✓
Nerez			✓	✓	✓	✓

Náustky v balení:

		✓	✓	✓	✓
--	--	---	---	---	---

Technické parametry:

Typ	RL 40N
Tažná síla	14,7 kN / 6 bar
Pracovní zdvih	14 mm
Hmotnost	2 kg
Výkon - Síla / Hmotnost	7,35 kN/kg
Výška	283 mm
Délka	317 mm
Spotřeba vzduchu na 1 nýt	2 litry
Spotřeba vzduchu / min	70 litrů / min
Provozní tlak	5–7 bar
Připojení hadice	Ø 6 mm (G 1/4")



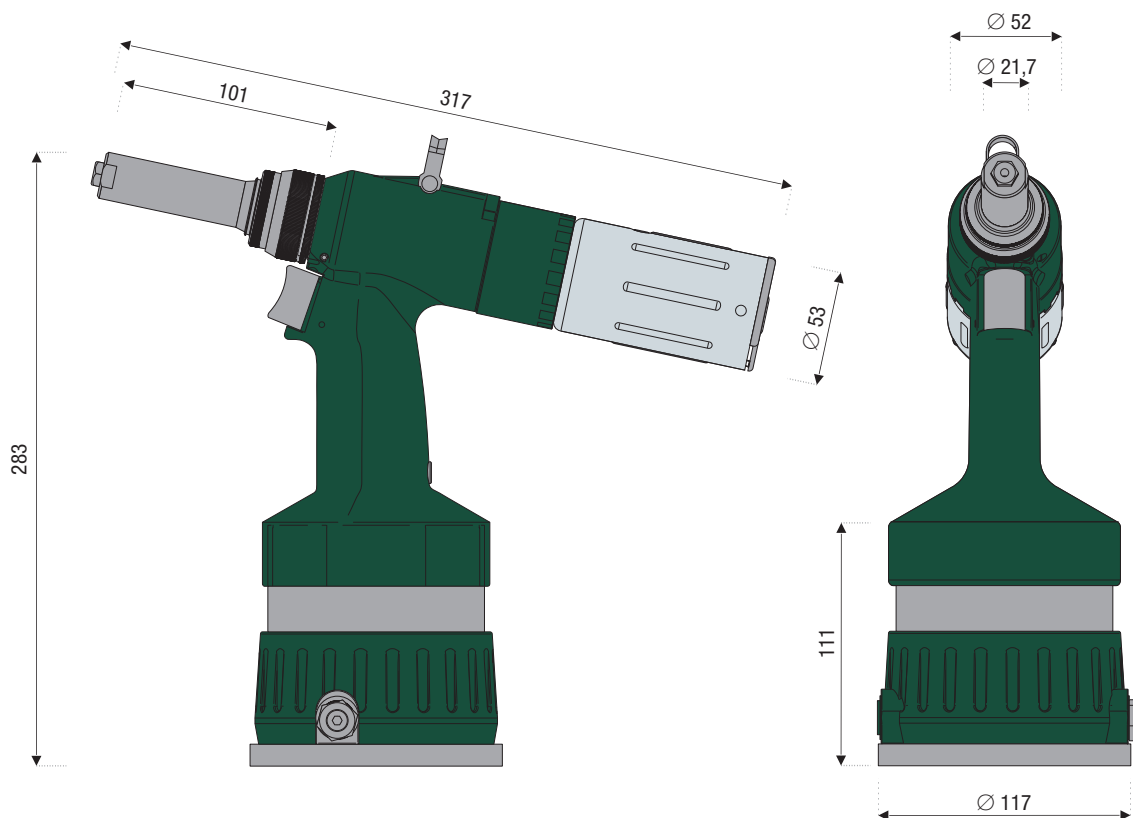
Charakteristika nářadí:

- robustní konstrukce
- plynulá regulace intenzity odsávání
- vysoký výkon při malých rozměrech
- malá hlučnost
- jednoduchá obsluha a malé nároky na údržbu
- ergonomická rukojeť dobře padnoucí do ruky
- nízká hodnota přenášených vibrací
- otočný kloubový vzduchový přípoj
- přívod tlakového vzduchu volitelně zprava nebo zleva, čímž lze nářadí snadno upravit pro praváka nebo leváka
- rychle odnímatelná sběrná nádobka
- závěs
- náhradní náustky ve dně nářadí
- bezpečnostní uzávěr proti vylétnutí trnu při sejmuté sběrné nádobce
- rychlovýměna svěrací hlavy a čelistí bez použití klíčů
- ergonomické tlačítko
- bezpečnostní přetlakový ventil
- spolehlivost ověřena praxí



Rozměry nářadí:

RL 40N



Standardní příslušenství:

Popis	Objednací číslo
Náustek 4	87-0018
Náustek 4,8/5	87-0019
Náustek 6	87-0020
Náustek 6,4	87-0021
Kleštiny (3-dílné)	87-0052
Sběrná nádoba	87-0495
Vzduchový přípoj komplet	87-0281
Plnicí sada	87-0187

Volitelné příslušenství:

Popis	Objednací číslo
Průletové čidlo	99-0124
Olej do nářadí / 1 litr	87-0188